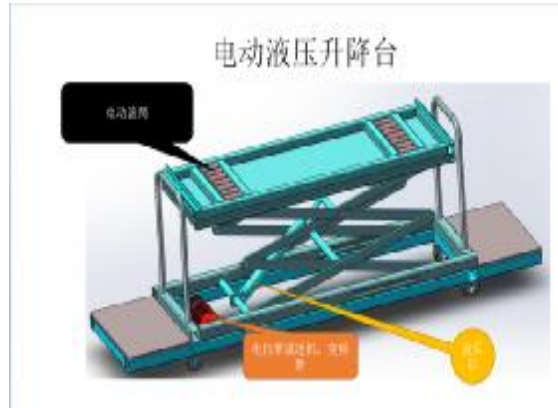


机械设备简介



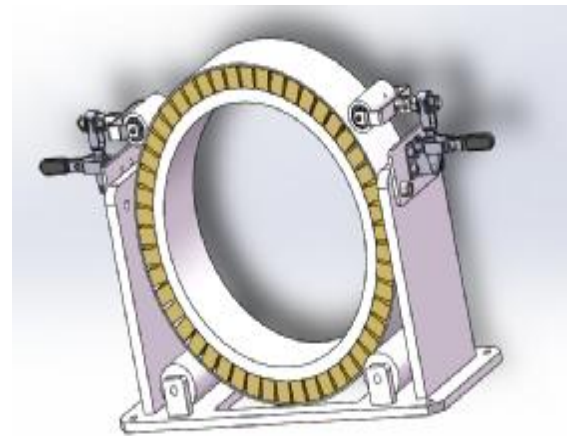
PLC 控制柜： 空调机组的节能控制，内部采用西门子 PLC 进行 PID 运算控制，控制柜全由工程师



电动液压升降平台：电动液压升降平台是一种多功能起重装卸机械设备设计



非标三辊研磨机：主要用于太阳能、油墨、印刷行业，主要有步进伺服系统，精度 0.01 毫米



非标压紧装置 3D 设计图纸

广州市祥鑫水电安装有限公司
地址：广州·开发区科学城瑞和路 39 号纳金中心 C1 座 39 室（邮政编码 510535）
电话：+86-20-82227898-818 手机：+86-138 0882 1959
电话：+86-20-82227898-818 手机：+86-138 0882 1959
股权代码：891350 网址：www.gzxxsd.com.cn

Guangzhou Xiangxin Power And Water Installation Co., Ltd.
Add: Room 39, Building C1, Nakon Center, no 39, Ruihe Road, Science City, Guangzhou Development District, Guangdong, P.R, China. (post code: 510535)
Tel: +86-20-82227898-818 Mob: +86-138 0882 1959
Fax: +86-20-8222 3302 E-mail: gzxxsd@vip.163.com
Stock code: 891350 Http: [//www.gzxxsd.com.cn](http://www.gzxxsd.com.cn)



非标液压机构：用于搬运倾倒油桶，采用液压控制



配料系统：采用托利多传感器，精度千分之三，西门子 S7-300 PLC

广州市祥鑫水电安装有限公司
地址：广州·开发区科学城瑞和路 39 号纳金中心 C1 座 39 室（邮政编码 510535）
电话：+86-20-82227898-818 手机：+86-138 0882 1959
电话：+86-20-82227898-818 手机：+86-138 0882 1959
股权代码：891350 网址：www.gzxxsd.com.cn

Guangzhou Xiangxin Power And Water Installation Co., Ltd.
Add: Room 39, Building C1, Nakon Center, no 39, Ruihe Road, Science City, Guangzhou Development District, Guangdong, P. R, China. (post code: 510535)
Tel: +86-20-82227898-818 Mob: +86-138 0882 1959
Fax: +86-20-8222 3302 E-mail: gzxxsd@vip.163.com
Stock code: 891350 Http: [//www.gzxxsd.com.cn](http://www.gzxxsd.com.cn)